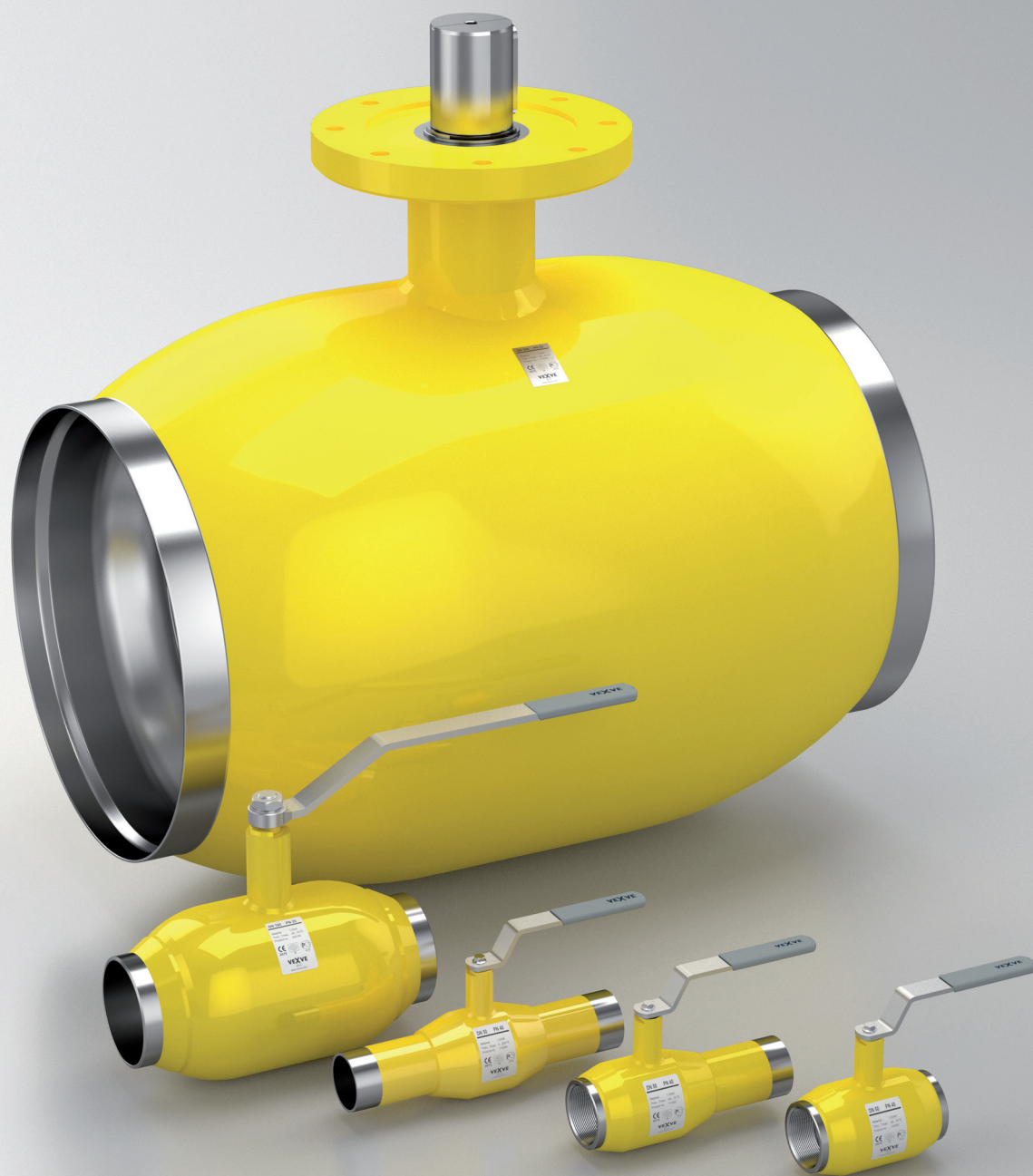


VEXVE

Vexve Valves - Краны шаровые для газа



Vexve Oy

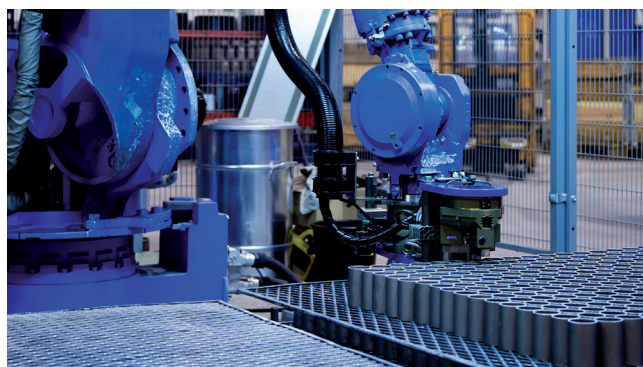
Vexve краны шаровые для газа предназначены для перекрытия потока рабочей среды в газопроводах природного и сжиженного газа.

Свойства

- Благодаря цельносварной конструкции корпуса краны имеют малый вес, легко монтируются и теплоизолируются
- Тefлоновые уплотнения PTFE плотно поджимаются к шару с помощью тарельчатых пружин, тем самым обеспечивают герметичность при малых и больших перепадах давлений
- Шар и шток изготовлены из нержавеющей стали
- Верхнее уплотнительное кольцо можно заменить без перекрытия трубопровода
- Длительный срок эксплуатации
- Сварное, резьбовое или фланцевое присоединение
- Полнопроходное сечение (серии 304, 309)
- Сертификаты ISO 9001 и ISO 14001



Keep **energy** under control



Содержание

Краны шаровые для газа, Сталь, неполнопроходный

Vexve 110 сварка/сварка, DN 10 - 250	4
Vexve 110 сварка/сварка, DN 300 - 500	5
Vexve 111 сварка/резьба	6
Vexve 112 резьба/резьба	7
Vexve 113 фланец/фланец, DN 15 - 250	8
Vexve 113/25 фланец/фланец, DN 15 - 250	9
Vexve 113 фланец/фланец, DN 300 - 500	10
Vexve 113/25 фланец/фланец, DN 300 - 500	11
Vexve 114 сварка/сварка	12
Vexve 114xx1 фланец/фланец	13
Vexve 114xx1/25 фланец/фланец	14
Vexve 115 сварка/фланец	15
Vexve 115/25 сварка/фланец	16

Краны шаровые для газа, Сталь, полнопроходный

Vexve 304 сварка/сварка	17
Vexve 309 фланец/фланец	18
Vexve 309/25 фланец/фланец	19

Краны шаровые для газа, Сталь, неполнопроходный

Vexve 110 сварка/сварка, DN 10 - 250

Материалы

Корпус:	Сталь, EN 10217-2 P235GH (1.0345)
Шар:	Нерж. ст., EN X5CrNi18-10 (1.4301)
Шток:	Нерж. ст., EN X8CrNiS18-9 (1.4305)
Уплотнение штока:	NBR
Уплотнение шара:	PTFE
Рукоятка:	DN 10 - 250 Оцинкованная сталь Рекомендуем ручного редуктора для типоразмеров DN200 и больше

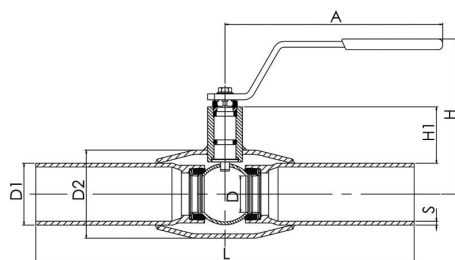


Условия работы

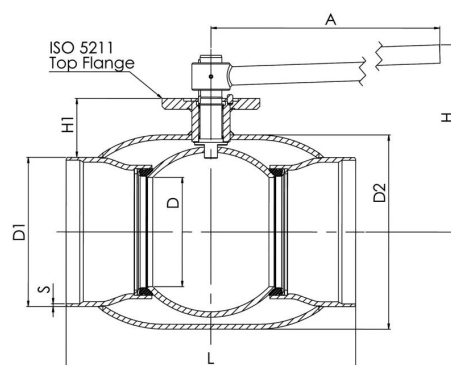
-40°C - +70°C

При температуре выше +70 °C -
обратитесь на завод-производитель.

DN 10 - 150



DN 200 - 250



DN	PN	Артикул	D	D1	D2	S	H	H1	A	L	Kv*	кг
10	40	110 010	10	17,2	33,7	2	100	23	140	230	8	0,5
15	40	110 015	10	21,3	33,7	2	100	23	140	230	8	0,5
20	40	110 020	15	26,9	42,4	2,3	105	24	140	230	14	0,7
25	40	110 025	20	33,7	48,3	2,6	105	40	150	230	25	1
32	40	110 032	25	42,4	60,3	2,6	105	39	150	260	41	1,4
40	40	110 040	32	48,3	76,1	2,6	125	59	190	260	65	1,9
50	40	110 050	40	60,3	88,9	2,9	135	59	190	300	103	2,7
65	25	110 065	50	76,1	114,3	2,9	180	71	280	300	180	4,2
80	25	110 080	65	88,9	139,7	3,2	190	77	280	300	290	5,5
100	25	110 100	80	114,3	168,3	3,6	230	97	280	325	470	8,3
125	25	110 125	100	139,7	177,8	4	245	96	420	325	830	13,3
150	25	110 150	125	168,3	219,1	4,5	280	103	600	350	1150	18,5
200	25	110 200	150	219,1	273	4,5	280	92	870	400	1750	39
250	25	110 250	200	273	355,6	5	350	108	1200	530	3200	74

* Kv values for water

Краны шаровые для газа, Сталь, неполнопроходной

Vexve 110

 сварка/сварка, DN 300 - 500

Материалы

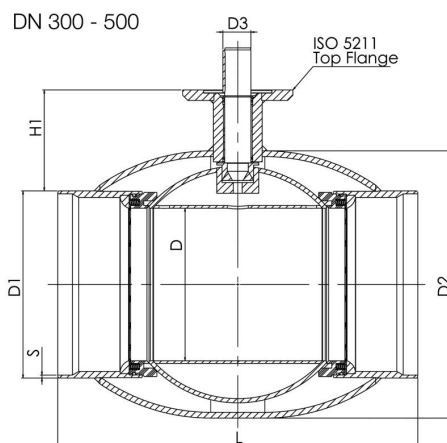
Корпус:	Сталь, EN 10217-2 P235GH (1.0345)
Шар:	Нерж. ст., EN X5CrNi18-10 (1.4301)
Шток:	Нерж. ст., EN X8CrNiS18-9 (1.4305)
Уплотнение штока:	NBR
Уплотнение шара:	PTFE
Рукоятка:	DN 300 - 500 Без рукоятки Рекомендуем ручного редуктора для типоразмеров DN200 и больше



Условия работы

-40°C - +70°C

При температуре выше +70 °C -
обратитесь на завод-производитель.



DN	PN	Артикул	D	D1	D2	D3	S	H1	L	ISO 5211	Kv*	кг
300	25	110 300	250	323,9	457	50	5,6	133	550	F16	4600	110
350	25	110 350	290	355,6	508	50	5,6	192	686	F16	9600	170
400	25	110 400	340	406,4	610	70	7	242	762	F25	13300	250
500	25	110 500	390	508	660	90	7	259	914	F30	18700	400

* Kv values for water

Краны шаровые для газа, Сталь, неполнопроходный

Vexve 111 сварка/резьба

Материалы

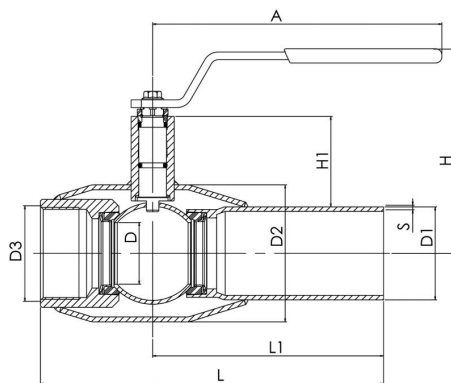
Корпус:	Сталь, EN 10217-2 P235GH (1.0345)
Шар:	Нерж. ст., EN X5CrNi18-10 (1.4301)
Шток:	Нерж. ст., EN X8CrNiS18-9 (1.4305)
Уплотнение штока:	NBR
Уплотнение шара:	PTFE
Рукоятка:	Оцинкованная сталь



Условия работы

-40°C - +70°C

При температуре выше +70 °C -
обратитесь на завод-производитель.



DN	PN	Артикул	D	D1	D2	D3	S	H	H1	A	L	L1	Kv*	кг
10	40	111 010	10	17,2	33,7	R 3/8	2	100	23	140	153	115	8	0,5
15	40	111 015	10	21,3	33,7	R 1/2	2	100	23	140	153	115	8	0,5
20	40	111 020	15	26,9	42,4	R 3/4	2,3	105	24	140	153	115	14	0,6
25	40	111 025	20	33,7	48,3	R 1	2,6	105	40	150	160	115	25	0,9
32	40	111 032	25	42,4	60,3	R 1 1/4	2,6	105	39	150	183	130	41	1,3
40	40	111 040	32	48,3	76,1	R 1 1/2	2,6	125	59	190	190	130	65	1,8
50	40	111 050	40	60,3	88,9	R 2	2,9	135	59	190	223	150	103	2,5

* Kv values for water

Краны шаровые для газа, Сталь, неполнопроходный

Vexve 112 резьба/резьба

Материалы

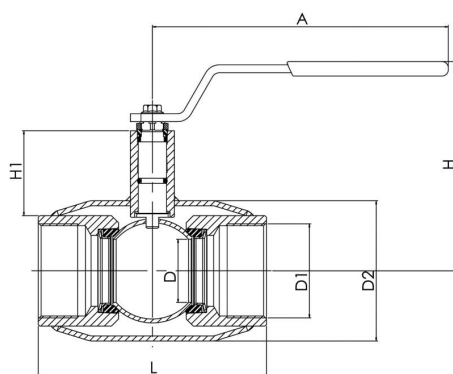
Корпус:	Сталь, EN 10217-2 P235GH (1.0345)
Шар:	Нерж. ст., EN X5CrNi18-10 (1.4301)
Шток:	Нерж. ст., EN X8CrNiS18-9 (1.4305)
Уплотнение штока:	NBR
Уплотнение шара:	PTFE
Рукоятка:	Оцинкованная сталь



Условия работы

-40°C - +70°C

При температуре выше +70 °C -
обратитесь на завод-производитель.



DN	PN	Артикул	D	D1	D2	H	H1	A	L	Kv*	кг
10	40	112 010	10	R 3/8	33,7	100	22	140	75	8	0,4
15	40	112 015	10	R 1/2	33,7	100	21	140	75	8	0,4
20	40	112 020	15	R 3/4	42,4	105	21	140	80	14	0,5
25	40	112 025	20	R 1	48,3	105	37	150	90	25	9
32	40	112 032	25	R 1 1/4	60,3	105	35	150	105	41	1,1
40	40	112 040	32	R 1 1/2	76,1	125	55	190	120	65	1,8
50	40	112 050	40	R 2	88,9	135	54	190	145	103	2,7

* Kv values for water

Краны шаровые для газа, Сталь, неполнопроходной

Vexve 113 фланец/фланец, DN 15 - 250

Материалы

Корпус: Сталь, EN 10217-2 P235GH (1.0345)
 Шар: Нерж. ст., EN X5CrNi18-10 (1.4301)
 Шток: Нерж. ст., EN X8CrNiS18-9 (1.4305)
 Уплотнение штока: NBR
 Уплотнение шара: PTFE
 Рукоятка: DN 15 - 250 Оцинкованная сталь
 Рекомендуем ручного редуктора для типоразмеров DN200 и больше

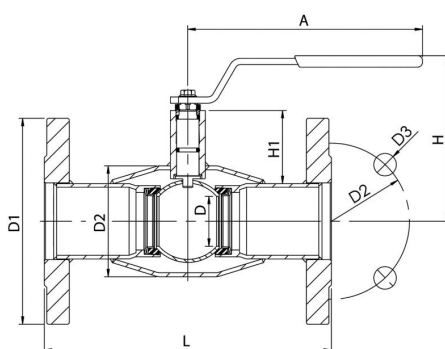
Фланцы EN 1092-1
 Имеются в исполнении PN 10, 16, 25, 40
 Длина DIN 3202



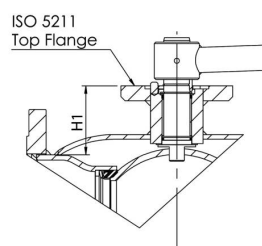
Условия работы

-40°C - +70°C
 При температуре выше +70 °C - обратитесь на завод-производитель.

DN 15 - 150



DN 200- 250



DN	PN корпус	PN фланцы	Артикул	D	D1	D2	D3	H	H1	A	L	Отверстия	Kv*	кг
15	40	40	113 015	10	95	65	14	100	23	140	130	4	8	1,8
20	40	40	113 020	15	105	75	14	105	24	140	150	4	14	2,6
25	40	40	113 025	20	115	85	14	105	40	150	160	4	25	3,2
32	40	40	113 032	25	140	100	18	105	39	150	180	4	41	5
40	40	40	113 040	32	150	110	18	125	59	190	200	4	65	6
50	40	40	113 050	40	165	125	18	135	59	190	230	4	103	8,1
65	25	16	113 065	50	185	145	18	180	71	280	270	8	180	10,5
80	25	16	113 080	65	200	160	18	190	77	280	280	8	290	12,5
100	25	16	113 100	80	220	180	18	230	97	280	300	8	470	17
125	25	16	113 125	100	250	210	18	245	96	420	325	8	830	24
150	25	16	113 150	125	285	240	22	280	103	600	350	8	1150	32
200	25	16	113 200	150	340	295	22	280	92	870	400	12	1750	58
250	25	16	113 250	200	405	355	26	350	108	1200	500	12	3250	102

* Kv values for water

Краны шаровые для газа, Сталь, неполнопроходной

Vexve 113/25 фланец/фланец, DN 15 - 250

Материалы

Корпус: Сталь, EN 10217-2 P235GH (1.0345)
 Шар: Нерж. ст., EN X5CrNi18-10 (1.4301)
 Шток: Нерж. ст., EN X8CrNiS18-9 (1.4305)
 Уплотнение штока: NBR
 Уплотнение шара: PTFE
 Рукоятка: DN 15 - 250 Оцинкованная сталь
 Рекомендуем ручного редуктора для типоразмеров DN200 и больше

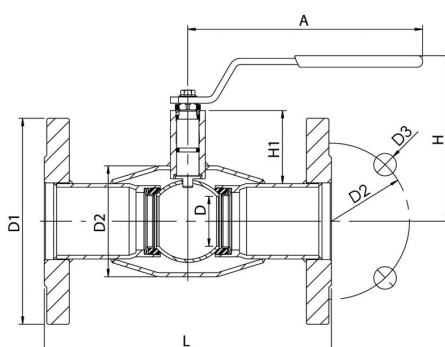
Фланцы EN 1092-1
 Имеются в исполнении PN 10, 16, 25, 40
 Длина DIN 3202



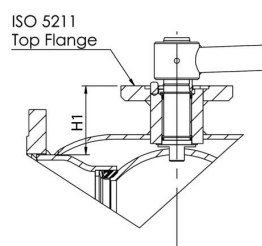
Условия работы

-40°C - +70°C
 При температуре выше +70 °C - обратитесь на завод-производитель.

DN 15 - 150



DN 200- 250



DN	PN корпус	PN фланцы	Артикул	D	D1	D2	D3	H	H1	A	L	Отверстия	Kv*	кг
15	40	40	113 015	10	95	65	14	100	23	140	130	4	8	1,8
20	40	40	113 020	15	105	75	14	105	24	140	150	4	14	2,6
25	40	40	113 025	20	115	85	14	105	40	150	160	4	25	3,2
32	40	40	113 032	25	140	100	18	105	39	150	180	4	41	5
40	40	40	113 040	32	150	110	18	125	59	190	200	4	65	6
50	40	40	113 050	40	165	125	18	135	59	190	230	4	103	8,1
65	25	25	113 065/25	50	185	145	18	180	71	280	270	8	180	11
80	25	25	113 080/25	65	200	160	18	190	77	280	280	8	290	14
100	25	25	113 100/25	80	235	190	22	230	97	280	300	8	470	20
125	25	25	113 125/25	100	270	220	26	245	96	420	325	8	830	30
150	25	25	113 150/25	125	300	250	26	280	103	600	350	8	1150	39
200	25	25	113 200/25	150	360	310	26	280	92	870	400	12	1750	67
250	25	25	113 250/25	200	425	370	30	350	108	1200	500	12	3250	114

* Kv values for water

Краны шаровые для газа, Сталь, неполнопроходный

Vexve 113 фланец/фланец, DN 300 - 500

Материалы

Корпус: Сталь, EN 10217-2 P235GH (1.0345)
 Шар: Нерж. ст., EN X5CrNi18-10 (1.4301)
 Шток: Нерж. ст., EN X8CrNiS18-9 (1.4305)
 Уплотнение штока: NBR
 Уплотнение шара: PTFE
 Рукоятка: DN 300 - 500 Без рукоятки
 Рекомендуем ручного редуктора для типоразмеров DN200 и больше

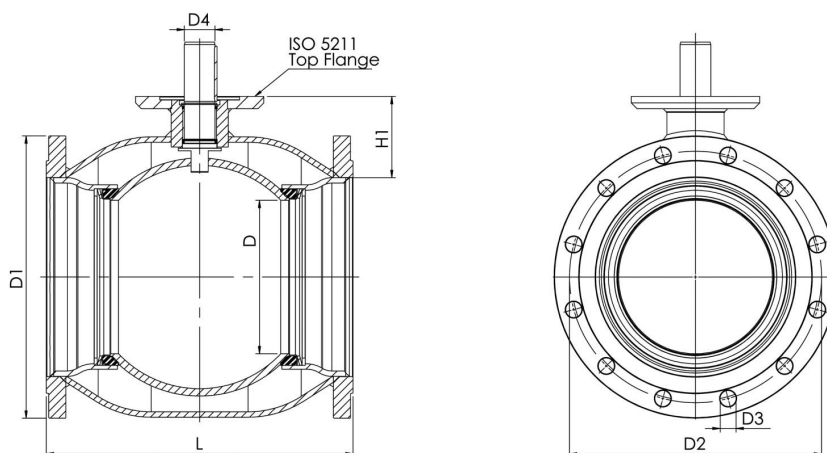
Фланцы EN 1092-1
 Имеются в исполнении PN 10, 16, 25, 40

Длина DIN 3202



Условия работы

-40°C - +70°C
 При температуре выше +70 °C - обратитесь на завод-производитель.



DN	PN корпус	PN фланцы	Артикул	D	D1	D2	D3	D4	H1	L	Отверстия	ISO 5211	Kv*	кг
300	25	16	113 300	250	460	410	26	50	133	500	12	F16	4600	148
350	25	16	113 350	290	520	470	26	50	192	706	16	F16	9600	226
400	25	16	113 400	340	580	525	30	70	242	810	16	F25	13300	322
500	25	16	113 500	390	715	650	33	90	259	978	20	F30	18700	528

* Kv values for water

Краны шаровые для газа, Сталь, неполнопроходный

Vexve 113/25 фланец/фланец, DN 300 - 500

Материалы

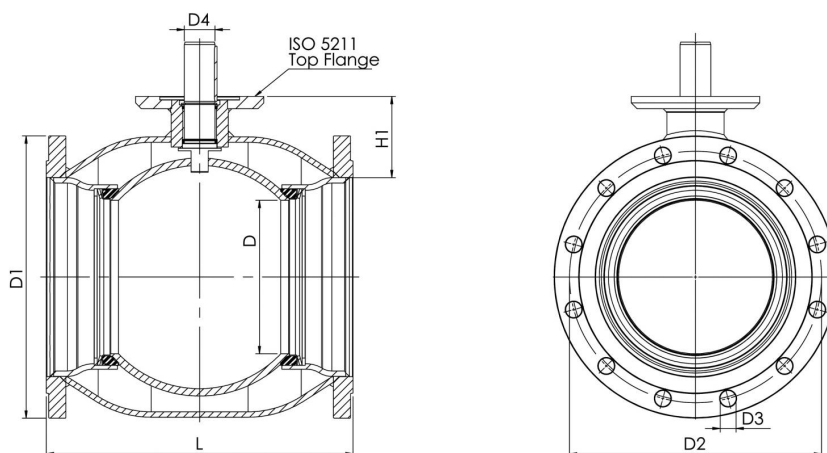
Корпус: Сталь, EN 10217-2 P235GH (1.0345)
 Шар: Нерж. ст., EN X5CrNi18-10 (1.4301)
 Шток: Нерж. ст., EN X8CrNiS18-9 (1.4305)
 Уплотнение штока: NBR
 Уплотнение шара: PTFE
 Рукоятка: DN 300 - 500 Без рукоятки
 Рекомендуем ручного редуктора для типоразмеров DN200 и больше

Фланцы EN 1092-1
 Имеются в исполнении PN 10, 16, 25, 40
 Длина DIN 3202



Условия работы

-40°C - +70°C
 При температуре выше +70 °C -
 обратитесь на завод-производитель.



DN	PN корпус	PN фланцы	Артикул	D	D1	D2	D3	D4	H1	L	Отверстия	ISO 5211	Kv*	кг
300	25	25	113 300/25	250	485	430	30	50	133	500	16	F16	4600	163
350	25	25	113 350/25	290	555	490	33	50	192	706	16	F16	9600	254
400	25	25	113 400/25	340	620	550	36	70	242	810	16	F25	13300	365
500	25	25	113 500/25	390	730	660	36	90	259	978	20	F30	18700	574

* Kv values for water

Краны шаровые для газа, Сталь, неполнопроходный

Vexve 114 сварка/сварка

Материалы

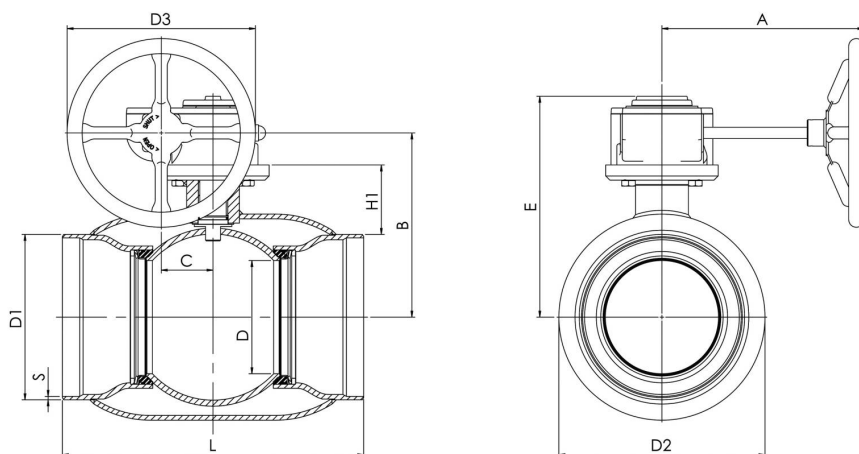
Корпус:	Сталь, EN 10217-2 P235GH (1.0345)
Шар:	Нерж. ст., EN X5CrNi18-10 (1.4301)
Шток:	Нерж. ст., EN X8CrNiS18-9 (1.4305)
Уплотнение штока:	NBR
Уплотнение шара:	PTFE



Условия работы

-40°C - +70°C

При температуре выше +70 °C -
обратитесь на завод-производитель.



DN	PN	Артикул	D	D1	D2	D3	S	H1	A	L	B	C	E	Kv*	кг
100	25	114 100	80	114,3	168,3	125	3,6	108	178	325	199	53	240	470	12,6
125	25	114 125	100	139,7	177,8	200	4	108	217	325	212	53	253	830	18
150	25	114 150	125	168,3	219,1	200	4,5	114	217	350	232	53	273	1150	23
200	25	114 200	150	219,1	273	250	4,5	92	268	400	244	69	293	1750	49
250	25	114 250	200	273	355,6	300	5	108	301	530	294	97	345	3200	94
300	25	114 300	250	323,9	457	600	5,6	133	424	550	349	138	422	4600	152
350	25	114 350	290	355,6	508	600	5,6	192	424	686	424	138	498	9600	212
400	25	114 400	340	406,4	610	500	7	242	444	762	500	138	573	13300	293
500	25	114 500	390	508	660	500	7	259	475	914	577	180	648	18700	467

* Kv values for water

Краны шаровые для газа, Сталь, неполнопроходной

Vexve 114xx1 фланец/фланец

Материалы

Корпус: DN 100 - 500 Сталь, EN 10217-2 P235GH (1.0345)
DN 600 Сталь, P355 NL1 (1.0566)/GP240GH (1.0619)

Шар: Нерж. ст., EN X5CrNi18-10 (1.4301)

Шток: Нерж. ст., EN X8CrNiS18-9 (1.4305)

Уплотнение
штока: NBR

Уплотнение
шара: PTFE

Фланцы EN 1092-1

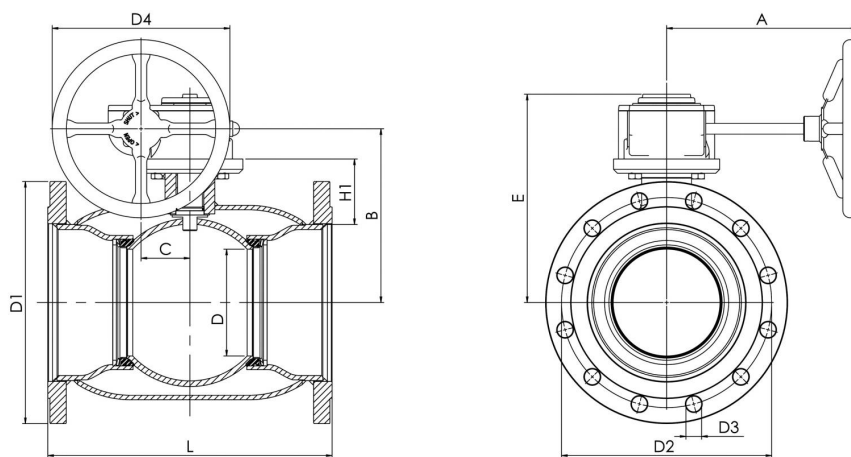
Имеются в исполнении PN 10, 25, 40



Условия работы

-40°C - +70°C

При температуре выше +70 °C -
обратитесь на завод-производитель.



DN	PN корпус	PN фланцы	Артикул	D	D1	D2	D3	D4	H1	L	A	B	C	E	Отверстия	Kv*	кг
100	25	16	114 101	80	220	180	18	125	108	300	178	199	53	240	8	470	21
125	25	16	114 126	100	250	210	18	200	108	325	217	212	53	253	8	830	29
150	25	16	114 151	125	285	240	22	200	114	350	217	232	53	273	8	1150	37
200	25	16	114 201	150	340	295	22	250	92	400	268	244	69	293	12	1750	68
250	25	16	114 251	200	405	355	26	300	108	500	301	294	97	345	12	3200	122
300	25	16	114 301	250	460	410	26	600	133	500	424	349	138	422	12	4600	190
350	25	16	114 351	290	520	470	26	600	192	706	424	424	138	498	16	9600	268
400	25	16	114 401	340	580	525	30	500	242	810	444	500	138	573	16	13300	365
500	25	16	114 501	390	715	650	33	500	259	978	475	577	180	648	20	18700	595

* Kv values for water

Краны шаровые для газа, Сталь, неполнопроходной

Vexve 114xx1/25 фланец/фланец

Материалы

Корпус: DN 100 - 500 Сталь, EN 10217-2 P235GH (1.0345)
DN 600 Сталь, P355 NL1 (1.0566)/GP240GH (1.0619)

Шар: Нерж. ст., EN X5CrNi18-10 (1.4301)

Шток: Нерж. ст., EN X8CrNiS18-9 (1.4305)

Уплотнение штока: NBR

Уплотнение

шара: PTFE

Фланцы

EN 1092-1

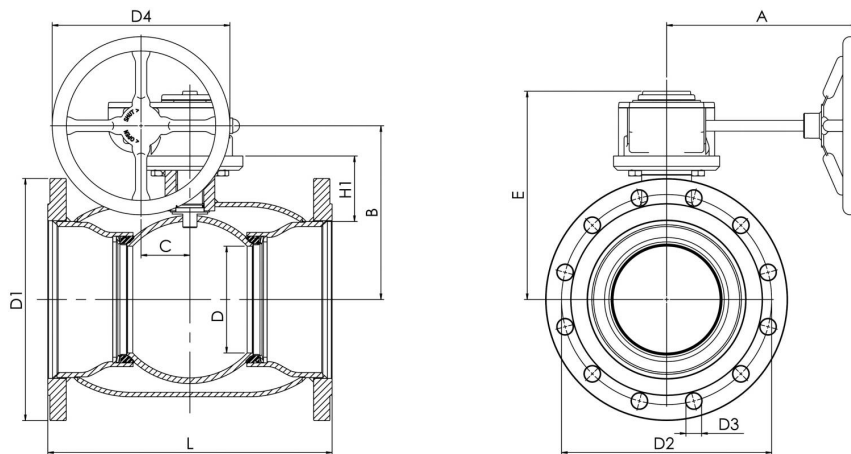
Имеются в исполнении PN 10, 25, 40



Условия работы

-40°C - +70°C

При температуре выше +70 °C -
обратитесь на завод-производитель.



DN	PN корпус	PN фланцы	Артикул	D	D1	D2	D3	D4	H1	L	A	B	C	E	Отверстия	Kv*	кг
100	25	25	114 101/25	80	235	190	22	125	108	300	178	199	53	240	8	470	25
125	25	25	114 126/25	100	270	220	26	200	108	325	217	212	53	253	8	830	34
150	25	25	114 151/25	125	300	250	26	200	114	350	217	232	53	273	8	1150	44
200	25	25	114 201/25	150	360	310	26	250	92	400	268	244	69	293	12	1750	78
250	25	25	114 251/25	200	425	370	30	300	108	500	301	294	97	345	12	3200	134
300	25	25	114 301/25	250	485	430	30	600	133	500	424	349	138	422	16	4600	205
350	25	25	114 351/25	290	555	490	33	600	192	706	424	424	138	498	16	9600	295
400	25	25	114 401/25	340	620	550	36	500	242	810	444	500	138	573	16	13300	408
500	25	25	114 501/25	390	730	660	36	500	259	978	475	577	180	648	20	18700	640

* Kv values for water

Краны шаровые для газа, Сталь, неполнопроходной

Vexve 115 сварка/фланец

Материалы

Корпус: Сталь, EN 10217-2 P235GH (1.0345)
 Шар: Нерж. ст., EN X5CrNi18-10 (1.4301)
 Шток: Нерж. ст., EN X8CrNiS18-9 (1.4305)
 Уплотнение штока: NBR
 Уплотнение шара: PTFE
 Рукоятка: DN 15 - 250 Оцинкованная сталь
 DN 300 Без рукоятки
 Рекомендуется механический редуктор с червячной передачей для DN 150 - 300

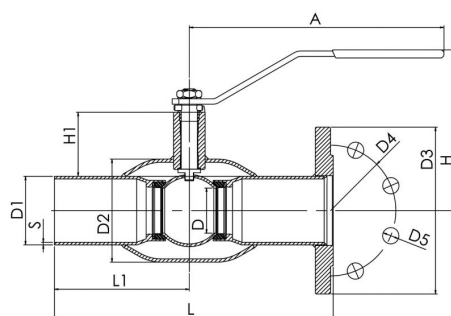


Фланцы EN 1092-1
 Имеются в исполнении PN 10, 16, 25, 40

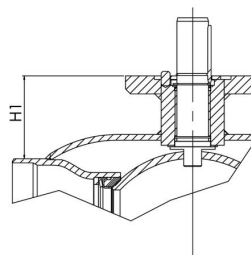
Условия работы

-40°C - +70°C
 При температуре выше +70 °C - обратитесь на завод-производитель.

DN 10 - 150



DN 200 - 300



DN	PN корпус	PN фланцы	Артикул	D	D1	D2	D3	D4	D5	S	H	H1	A	L	L1	Отверстия	Kv*	кг
15	40	40	115 015	10	21,3	33,7	95	65	14	2	100	23	140	240	115	4	8	1,2
20	40	40	115 020	15	26,9	42,4	105	75	14	2,3	105	24	140	240	115	4	14	1,7
25	40	40	115 025	20	33,7	48,3	115	85	14	2,6	105	40	150	240	115	4	25	2,2
32	40	40	115 032	25	42,4	60,3	140	100	18	2,6	105	39	150	270	130	4	41	3,3
40	40	40	115 040	32	48,3	76,1	150	110	18	2,6	125	59	190	270	130	4	65	4
50	40	40	115 050	40	60,3	88,9	165	125	18	2,9	135	59	190	310	150	4	103	5,5
65	25	16	115 065	50	76,1	114,3	185	145	18	2,9	180	71	280	310	150	8	180	7,4
80	25	16	115 080	65	88,9	139,7	200	160	18	3,2	190	77	280	310	150	8	290	9,1
100	25	16	115 100	80	114,3	168,3	220	180	18	3,6	230	97	280	340	162,5	8	470	12,5
125	25	16	115 125	100	139,7	177,8	250	210	18	4	245	96	420	340	162,5	8	830	19
150	25	16	115 150	125	168,3	219,1	285	240	22	4,5	280	103	600	360	175	8	1150	26
200	25	16	115 200	150	219,1	273	340	295	22	4,5	280	92	870	415	200	12	1750	49
250	25	16	115 250	200	273	355,6	405	355	26	5	350	108	1200	540	265	12	3200	88
300	25	16	115 300	250	323,9	457	460	410	26	5,6	-	133	-	560	277,8	12	4600	129

* Kv values for water

Краны шаровые для газа, Сталь, неполнопроходной

Vexve 115/25 сварка/фланец

Материалы

Корпус: Сталь, EN 10217-2 P235GH (1.0345)
 Шар: Нерж. ст., EN X5CrNi18-10 (1.4301)
 Шток: Нерж. ст., EN X8CrNiS18-9 (1.4305)
 Уплотнение штока: NBR
 Уплотнение шара: PTFE
 Рукоятка: DN 15 - 250 Оцинкованная сталь
 DN 300 Без рукоятки
 Рекомендуется механический редуктор с червячной передачей для DN 150 - 300

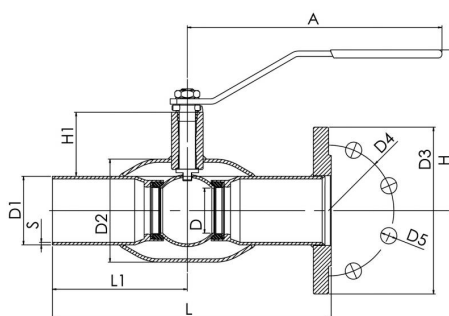


Фланцы EN 1092-1
 Имеются в исполнении PN 10, 16, 25, 40

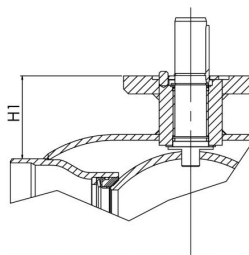
Условия работы

-40°C - +70°C
 При температуре выше +70 °C - обратитесь на завод-производитель.

DN 10 - 150



DN 200 - 300



DN	PN корпус	PN фланцы	Артикул	D	D1	D2	D3	D4	D5	S	H	H1	A	L	L1	Отверстия	Kv*	кг
15	40	40	115 015	10	21,3	33,7	95	65	14	2	100	23	140	240	115	4	8	1,2
20	40	40	115 020	15	26,9	42,4	105	75	14	2,3	105	24	140	240	115	4	14	1,7
25	40	40	115 025	20	33,7	48,3	115	85	14	2,6	105	40	150	240	115	4	25	2,2
32	40	40	115 032	25	42,4	60,3	140	100	18	2,6	105	39	150	270	130	4	41	3,3
40	40	40	115 040	32	48,3	76,1	150	110	18	2,6	125	59	190	270	130	4	65	4
50	40	40	115 050	40	60,3	88,9	165	125	18	2,9	135	59	190	310	150	4	103	5,5
65	25	25	115 065/25	50	76,1	114,3	185	145	18	2,9	180	71	280	310	150	8	180	7,7
80	25	25	115 080/25	65	88,9	139,7	200	160	18	3,2	190	77	280	310	150	8	290	10
100	25	25	115 100/25	80	114,3	168,3	235	190	22	3,6	230	97	280	340	162,5	8	470	14,5
125	25	25	115 125/25	100	139,7	177,8	270	220	26	4	245	96	420	340	162,5	8	830	22
150	25	25	115 150/25	125	168,3	219,1	300	250	26	4,5	280	103	600	360	175	8	1150	29
200	25	25	115 200/25	150	219,1	273	360	310	26	4,5	280	92	870	415	200	12	1750	53
250	25	25	115 250/25	200	273	355,6	425	370	30	5	350	108	1200	540	265	12	3200	94
300	25	25	115 300/25	250	323,9	457	485	430	30	5,6	-	133	-	560	277,8	16	4600	137

* Kv values for water

Краны шаровые для газа, Сталь, полнопроходный

Vexve 304 сварка/сварка

Материалы

Корпус:	Сталь, EN 10217-2 P235GH (1.0345)
Шар:	Нерж. ст., EN X5CrNi18-10 (1.4301)
Шток:	Нерж. ст., EN X8CrNiS18-9 (1.4305)
Уплотнение штока:	NBR
Уплотнение шара:	PTFE
Рукоятка:	DN 15 - 200 Оцинкованная сталь DN 250 - 400 Без рукоятки Рекомендуем ручного редуктора для типоразмеров DN200 и больше

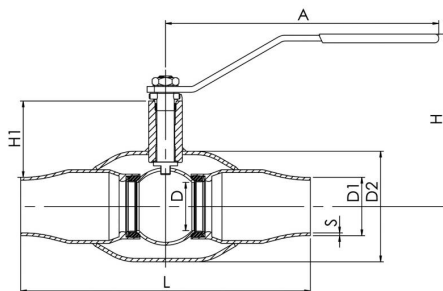


Условия работы

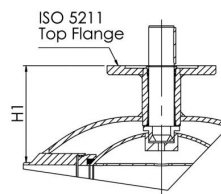
-40°C - +70°C

При температуре выше +70 °C -
обратитесь на завод-производитель.

DN 15 - 125



DN 150 - 400



DN	PN	Артикул	D	D1	D2	S	H	H1	A	L	Kv*	кг
15	40	304 015	15	21,3	42,4	2,3	105	26	140	230	14	0,7
20	40	304 020	20	26,9	48,3	2,6	105	43	150	230	25	1
25	40	304 025	25	33,7	60,3	2,6	105	43	150	260	41	1,4
32	40	304 032	32	42,4	76,1	2,6	125	61	190	260	65	1,9
40	40	304 040	40	48,3	88,9	2,9	135	65	190	300	103	2,7
50	25	304 050	50	60,3	114,3	2,9	180	79	280	300	180	4,2
65	25	304 065	65	76,1	139,7	3,2	190	83	280	300	290	5,5
80	25	304 080	80	88,9	168,3	3,6	230	110	280	325	470	8,3
100	25	304 100	100	114,3	177,8	4	245	109	420	325	830	15
125	25	304 125	125	139,7	219,1	4,5	280	117	600	350	1150	22
150	25	304 150	150	168,3	273	5	280	118	870	400	1750	51
200	25	304 200	200	219,1	355,6	5	350	135	1200	530	3200	95
250	25	304 250	250	273	457	5	-	158	-	550	4600	126
300	25	304 300	290	323,9	508	5,6	-	208	-	686	9600	177
350	25	304 350	340	355,6	610	6,3	-	267	-	762	13300	258
400	25	304 400	390	406,4	660	7,1	-	309	-	1100	18700	519

* Kv values for water

Краны шаровые для газа, Сталь, полнопроходный

Vexve 309 фланец/фланец

Материалы

Корпус:	Сталь, EN 10217-2 P235GH (1.0345)
Шар:	Нерж. ст., EN X5CrNi18-10 (1.4301)
Шток:	Нерж. ст., EN X8CrNiS18-9 (1.4305)
Уплотнение штока:	NBR
Уплотнение шара:	PTFE
Рукоятка:	DN 15 - 200 Оцинкованная сталь DN 250 - 400 Без рукоятки Vi rekommenderar manuell växel för storlekar DN200 och större



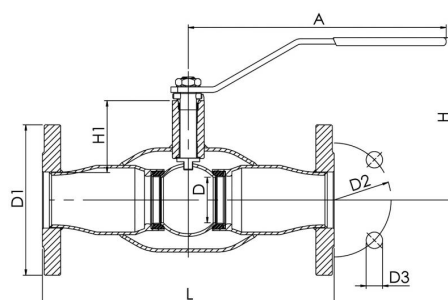
Фланцы	EN 1092-1 Имеются в исполнении PN 10, 16, 25, 40
--------	---

Условия работы

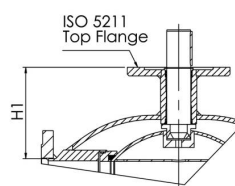
-40°C - +70°C

При температуре выше +70 °C - обратитесь на завод-производитель.

DN 15 - 125



DN 150 - 400



DN	PN корпус	PN фланцы	Артикул	D	D1	D2	D3	H	H1	A	L	Отверстия	Kv*	кг
15	40	40	309 015	15	95	65	14	105	26	140	245	4	14	2,4
20	40	40	309 020	20	105	75	14	105	43	150	245	4	25	2,9
25	40	40	309 025	25	115	85	14	105	43	150	275	4	41	3,6
32	40	40	309 032	32	140	100	18	125	61	190	275	4	65	5,4
40	40	40	309 040	40	150	110	18	135	65	190	320	4	103	7
50	25	16	309 050	50	165	125	18	180	79	280	320	4	180	9,7
65	25	16	309 065	65	185	145	18	190	83	280	325	8	290	11,5
80	25	16	309 080	80	200	160	18	230	110	280	350	8	470	16
100	25	16	309 100	100	220	180	18	245	109	420	350	8	830	24
125	25	16	309 125	125	250	210	18	280	117	600	375	8	1150	33
150	25	16	309 150	150	285	240	22	280	118	870	515	8	1750	65
200	25	16	309 200	200	340	295	22	350	135	1200	560	12	3200	120
250	25	16	309 250	250	405	355	26	-	158	-	595	12	4600	160
300	25	16	309 300	290	460	410	26	-	208	-	716	12	9600	215
350	25	16	309 350	340	520	470	26	-	267	-	802	16	13300	340
400	25	16	309 400	390	580	525	30	-	309	-	1140	16	18700	610

* Kv values for water

Краны шаровые для газа, Сталь, полнопроходный

Vexve 309/25 фланец/фланец

Материалы

Корпус:	Сталь, EN 10217-2 P235GH (1.0345)
Шар:	Нерж. ст., EN X5CrNi18-10 (1.4301)
Шток:	Нерж. ст., EN X8CrNiS18-9 (1.4305)
Уплотнение штока:	NBR
Уплотнение шара:	PTFE
Рукоятка:	DN 15 - 200 Оцинкованная сталь DN 250 - 400 Без рукоятки Vi rekommenderar manuell växel för storlekar DN200 och större



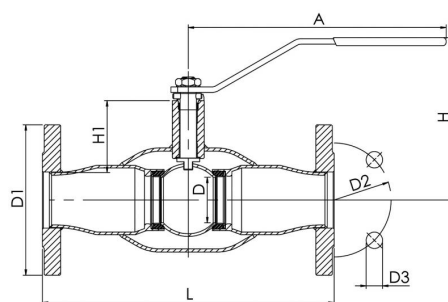
Фланцы	EN 1092-1 Имеются в исполнении PN 10, 16, 25, 40
--------	---

Условия работы

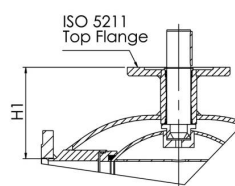
-40°C - +70°C

При температуре выше +70 °C -
обратитесь на завод-производитель.

DN 15 - 125



DN 150 - 400



DN	PN корпус	PN фланцы	Артикул	D	D1	D2	D3	H	H1	A	L	Отверстия	Kv*	кг
15	40	40	309 015	15	95	65	14	105	26	140	245	4	14	2,4
20	40	40	309 020	20	105	75	14	105	43	150	245	4	25	2,9
25	40	40	309 025	25	115	85	14	105	43	150	275	4	41	3,6
32	40	40	309 032	32	140	100	18	125	61	190	275	4	65	5,4
40	40	40	309 040	40	150	110	18	135	65	190	320	4	103	7
50	25	25	309 050/25	50	165	125	18	180	79	280	320	4	180	9,7
65	25	25	309 065/25	65	185	145	18	190	83	280	325	8	290	12,5
80	25	25	309 080/25	80	200	160	18	230	110	280	350	8	470	17
100	25	25	309 100/25	100	235	190	22	245	109	420	350	8	830	27
125	25	25	309 125/25	125	270	220	26	280	117	600	375	8	1150	38
150	25	25	309 150/25	150	300	250	26	280	118	870	560	8	1750	72
200	25	25	309 200/25	200	360	310	26	350	135	1200	560	12	3200	130
250	25	25	309 250/25	250	425	370	30	-	158	-	595	12	4600	170
300	25	25	309 300/25	290	485	430	30	-	208	-	716	16	9600	230
350	25	25	309 350/25	340	555	490	33	-	267	-	802	16	13300	365
400	25	25	309 400/25	390	620	550	36	-	309	-	1140	16	18700	650

* Kv values for water

avrorra-arm.ru
+7 (495) 956-62-18

